

MIE BAND HEATER

MIEバンドヒーター

● **高温使用時の高絶縁性**

従来のMIバンドヒーターの絶縁性能を改善しました。
昇温安定時でのリーク電流も 1mA 以下で長時間使用が可能です。

● **高温使用が可能(最高使用温度 760°C)**

マグネシア (MgO) を使用していますので、マイカ式、セラミック式バンドヒーターより熱伝導に優れ、高温での使用が可能です。
高融点エンジニアリングプラスチックの成型温度にも対応致します。

● **高ワット密度**

寸法・形状により最大 100W/in² (15W/cm²) まで製作可能です。
昇温性能に優れ、生産性向上に貢献致します。

● **ステンレスカバー構造**

ステンレスカバーにより、溶解樹脂によるトラブルを未然に防ぎます。

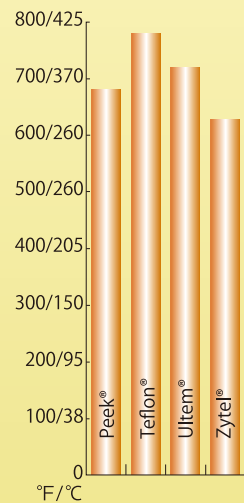
● **シンプル設計で取付が簡単**

締め付けバンドの代わりにネジ付クランプ方式を採用しています。
ヒーターの脱着が容易に行える設計です。

● **CE 規格**

ご希望に応じて適合製品をお届け致します。

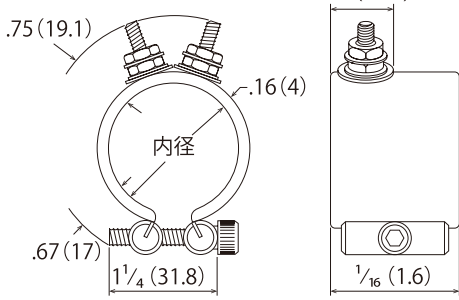
エンジニアリングプラスチックの成型温度(参考資料)



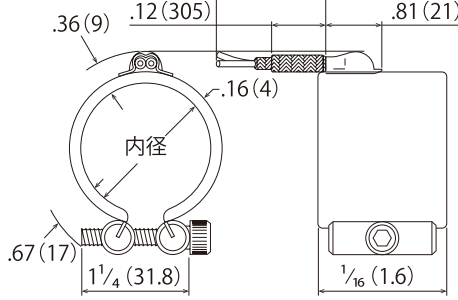
仕様

単位: in (mm)

A タイプ



B タイプ



A タイプ (固定ネジ形)

ヒーターエレメントに溶接された端子は、各種のトラブルを未然に防止します。ネジ端子部の短絡防止用にカバー碍子も用意されています。

B タイプ (フレキリード形)

摩擦防止用の金属編組線に収納された2本のガラス被覆リード線はフレキシブル性に富み、結線も容易に行えます。標準リード長は355mm(シールド部は305mm)です。

※端子、締付ボルトは通常 in サイズで製作されていますが、mm サイズでの製作も可能です。

形状	No	商品コード (MIE)	型名	参考商品コード (MI 従来品)	端子形状	電圧 (V)	容量 (W)	電力密度 W/in ² (W/cm ²)	寸法 内径 × 幅 (in)	寸法 内径 × 幅 (mm)
1P	1	MIE1	MB01A1AB-3007	MB1A1AN2	B	120	100	861 (9.4)	1 × 1	25.4 × 25.4
	2	MIE2	MB01A1AB-3006	MB1A1AN1	B	120	150	892 (14.2)	1 × 1	25.4 × 25.4
	3	MIE3	MB01A1JB-3003	MB1A1JN4※	B	120	200	70 (10.8)	1 × 1 1/2	25.4 × 38.1
	4	MIE4	MB01A1JB-3004	MB1A1JN3	B	240	200	70 (10.8)	1 × 1 1/2	25.4 × 38.1
	5	MIE5	MB01A1JB-3002	MB1A1JN2	B	120	300	106 (16.4)	1 × 1 1/2	25.4 × 38.1
	6	MIE6	MB01A1JB-3001	MB1A1JN1	B	240	300	106 (16.4)	1 × 1 1/2	25.4 × 38.1
	7	MIE7	MB01E1AB-3005	MB1E1AN2	B	120	250	104 (16.1)	1 1/4 × 1	31.8 × 25.4
	8	MIE8	MB01E1AB-3018	MB1E1AN1	B	240	250	104 (16.1)	1 1/4 × 1	31.8 × 25.4
	9	MIE9	MB01E1JB-3008	MB1E1JN2	B	120	350	87 (13.5)	1 1/4 × 1 1/2	31.8 × 38.1
	10	MIE10	MB01E1JB-3003	MB1E1JN1	B	240	350	87 (13.5)	1 1/4 × 1 1/2	31.8 × 38.1
	11	MIE11	MB01J1AB-3011	MB1J1AN4	B	120	200	62 (9.6)	1 1/2 × 1	38.1 × 25.4
	12	MIE12	MB01J1AB-3012	MB1J1AN3	B	240	200	62 (9.6)	1 1/2 × 1	38.1 × 25.4
	13	MIE13	MB01J1AB-3008	MB1J1AN2	B	120	300	93 (14.4)	1 1/2 × 1	38.1 × 25.4
	14	MIE14	MB01J1AB-3009	MB1J1AN1	B	240	300	93 (14.4)	1 1/2 × 1	38.1 × 25.4
	15	MIE15	MB01J1JB-3022	MB1J1JN1	B	120	300	62 (9.6)	1 1/2 × 1 1/2	38.1 × 38.1
	16	MIE16	MB01J1JB-3023	MB1J1JN3	B	240	300	62 (9.6)	1 1/2 × 1 1/2	38.1 × 38.1
	17	MIE17	MB01J1JP-3003	MB1J1JP4※	A	240	300	62 (9.6)	1 1/2 × 1 1/2	38.1 × 38.1
	18	MIE18	MB01J1JB-3024	MB1J1JN2	B	240	450	87 (13.5)	1 1/2 × 1 1/2	38.1 × 38.1
	19	MIE19	MB01J1JP-3004	MB1J1JP6	A	240	450	96 (14.8)	1 1/2 × 1 1/2	38.1 × 38.1
	20	MIE20	MB01J2AB-3007	MB1J2AN2	B	240	300	42 (6.5)	1 1/2 × 2	38.1 × 50.8
	21	MIE21	MB01J2AB-3008	MB1J2AN1	B	240	450	57 (8.8)	1 1/2 × 2	38.1 × 50.8
	22	MIE22	MB01J3AB-3008	MB1J3AN2	B	240	350	31 (4.8)	1 1/2 × 3	38.1 × 76.2
	23	MIE23	MB01J3AB-3009	MB1J3AN1	B	240	500	45 (7.0)	1 1/2 × 3	38.1 × 76.2
	24	MIE24	MB01N1JB-3014	MB1N1JN2	B	120	300	50 (7.7)	1 3/4 × 1 1/2	44.5 × 38.1
	25	MIE25	MB01N1JB-3013	MB1N1JN1	B	240	300	47 (7.3)	1 3/4 × 1 1/2	44.5 × 38.1
	26	MIE26	MB02A1AB-3021	MB2A1AN2	B	120	350	73 (11.3)	2 × 1	50.8 × 25.4
	27	MIE27	MB02A1AB-3010	MB2A1AN1	B	240	350	73 (11.3)	2 × 1	50.8 × 25.4
	28	MIE28	MB02A1JB-3013	MB2A1JN1	B	240	400	53 (8.2)	2 × 1 1/2	50.8 × 38.1
	29	MIE29	MB02A2AB-3025	MB2A2AN1	B	240	750	75 (11.6)	2 × 2	50.8 × 50.5
	30	MIE30	MB02E2JB-3011	MB2E2JN1	B	240	1000	72 (11.2)	2 1/4 × 2 1/2	57.2 × 63.5
	31	MIE31	MB02J1AB-3001	MB2J1AN1	B	240	400	63 (9.7)	2 1/2 × 1	63.5 × 25.4
	32	MIE32	MB02J1JB-3002	MB2J1JN1	B	240	500	50 (7.7)	2 1/2 × 1 1/2	63.5 × 38.1
	33	MIE33	MB03A1AP-3006	MB3A1AP1	A	240	400	54 (8.4)	3 × 1	76.2 × 25.4
	34	MIE34	MB03A1JP-3011	MB3A1JP1	A	240	500	40 (6.2)	3 × 1 1/2	76.2 × 38.1
	35	MIE35	MB03J2AP-3005	MB3J2AP2	A	240	800	42 (6.5)	3 1/2 × 2	88.9 × 50.8
	36	MIE36	MB04A1AP-3003	MB4A1AP1	A	240	700	62 (9.6)	4 × 1	101.6 × 25.4
	37	MIE37	MB04A1JP-3006	MB4A1JP2	A	240	800	48 (7.4)	4 × 1 1/2	101.6 × 38.1
	38	MIE38	MB04J2JP-3005	MB4J2JP1	A	240	1250	40 (6.2)	4 1/2 × 2 1/2	114.3 × 63.5
	39	MIE39	ME05A1JP-3005	ME5A1JP8	A	240 × 2	1000	52 (8.1)	5 × 1 1/2	127.0 × 38.1
	40	MIE40	ME05E1JP-3000	ME5E1JP1	A	240 × 2	1000	48 (7.4)	5 1/4 × 1 1/2	133.4 × 38.1
	41	MIE41	ME05J1JP-3002	ME5J1JP1	A	240 × 2	1000	46 (7.1)	5 1/2 × 1 1/2	139.7 × 38.1
	42	MIE42	ME06A1JP-3002	ME6A1JP2	A	240 × 2	1000	41 (6.4)	6 × 1 1/2	152.4 × 38.1
	43	MIE43	ME06J1JP-3001	ME6J1JP5	A	240 × 2	1250	47 (7.3)	6 1/2 × 1 1/2	165.1 × 38.1
	44	MIE44	ME07A1JP-3003	ME7A1JP4	A	240 × 2	1250	43 (6.6)	7 × 1 1/2	177.8 × 38.1
	45	MIE45	ME07J1JP-3004	ME7J1JP4	A	240 × 2	1500	47 (7.3)	7 1/2 × 1 1/2	190.5 × 38.1
	46	MIE46	ME08A1JP-3004	ME8A1JP4	A	240 × 2	1250	37 (5.7)	8 × 1 1/2	203.2 × 38.1
	47	MIE47	ME09A1JP-3002	ME9A1JP1	A	240 × 2	1500	39 (6)	9 × 1 1/2	228.6 × 38.1

※印の製品については廃番の為、MIE バンドヒーターのみの取り扱いになります。



<http://www.sakaguchi.com> E-Mail sales@sakaguchi.com

秋葉原本店 〒101-0021 東京都千代田区外神田1-12-2 Tel. (03) 3253-8211 (代) Fax. (03) 3253-7540	城北営業所 〒343-0813 埼玉県越谷市越ヶ谷 1-11-35 吾山ビルII2F Tel. (048) 969-5611 (代) Fax. (048) 969-5616	西東京営業所 〒191-0062 東京都日野市多摩平1-2 第一ビル3F Tel. (042) 584-2251 (代) Fax. (042) 584-3115	横浜営業所 〒211-0844 神奈川県横浜市神奈川区沢渡 1-2 菱興新高島台ビル5F Tel. (045) 316-5180 (代) Fax. (045) 316-5185	静岡営業所 〒420-0837 静岡県静岡市葵区日出町 10-15 エス・ティ・ティビル4F Tel. (054) 250-8388 (代) Fax. (054) 250-8386	名古屋営業所 〒460-0008 愛知県名古屋市中区栄 5-7-14 貝沼ビル8F Tel. (052) 263-4731 (代) Fax. (052) 263-4690
関西営業部 〒532-0011 大阪府大阪市淀川区西中島 3-23-16 セントランドビル2F 営業1課 Tel. (06) 6101-6622 (代) Fax. (06) 6300-2368 営業2課 Tel. (06) 6101-8871 (代) Fax. (06) 6300-2368	岡山営業所 〒700-0971 岡山県岡山市北区野田 3-13-39 野田センタービル1F Tel. (086) 243-8822 (代) Fax. (086) 243-2677	九州営業所 〒841-0204 佐賀県三養基郡基山町宮浦 991-2 鳥飼ビル101号 Tel. (0942) 92-8233 (代) Fax. (0942) 92-8232	SN営業部 〒130-0022 東京都墨田区江東橋5-13-7 Tel. (03) 5624-5054 (代) Fax. (03) 5624-5043	SP営業部 〒130-0022 東京都墨田区江東橋5-13-7 Tel. (03) 3253-8496 Fax. (03) 3253-8496	R&Dセンター 〒285-0802 千葉県佐倉市大作1-8-6 佐倉第3工業団地 Tel. (043) 498-2100 (代) Fax. (043) 498-4890

このカタログの仕様及びデザインは品質向上のため、予告なく変更することがありますのでご了承ください。

CAT0093-1603-05-01