

Coil/Cable Heaters

ノズル用ワイヤーヒーター

特長

端子部非発熱構造

リードエンドには 38.1mm ~ 50.8mm の非発熱部が設けられており、リードエンドでの断線のリスクが低減されました。

熱電対内蔵可能 (U-1 ~ U-5 200V のみ)

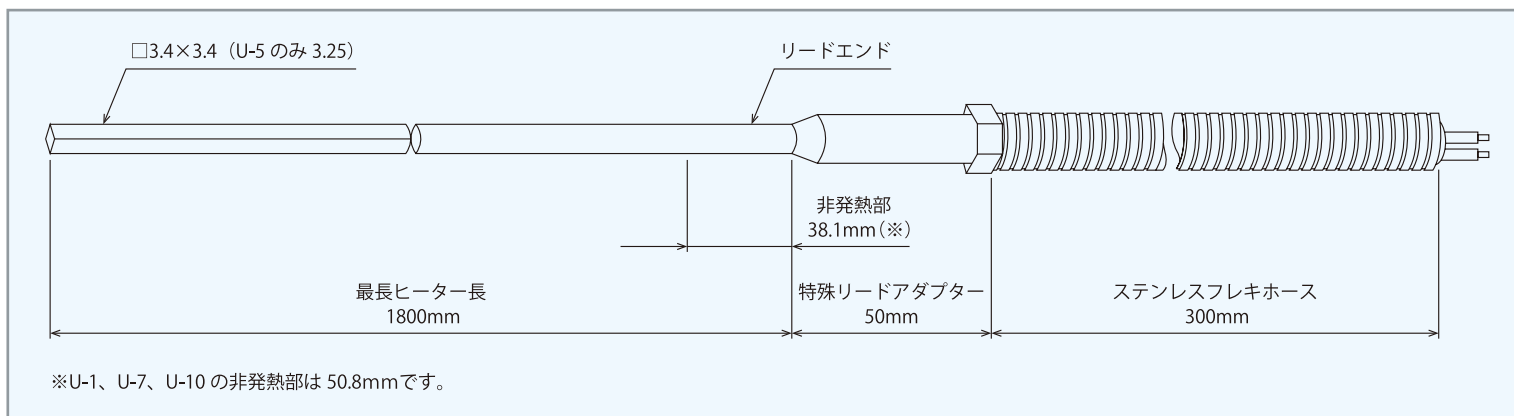
発熱部の任意の位置に熱電対を内蔵可能です。

※ヒーター温度 最高 650℃

※熱電対の内蔵可能範囲は、発熱部の末端から 25.4mm 以上離れた位置からとなります。



基本形状の寸法



仕様

規格品は直線の状態で在庫しています。
 巻き付けの際はジャストフィットチャートを参考に
 巻き加工寸法をご用命ください。
 弊社で加工してお届け致します。
 その際には、型番・ノズル径・密着巻き・疎巻き・リード線
 の形状(標準/特注)をお知らせください。
 ※U-1～U-5(200V)のみ熱電対内蔵可能です。
 シース材質はインコネルです。

型番	ヒーター長 (mm)	電圧 (V)	容量 (W)
U-1	400	200(※)	200
U-2	500		300
U-3	600		400
U-4	700		450
U-5	800		500
U-6	900		550

型番	ヒーター長 (mm)	電圧 (V)	容量 (W)
U-7	1000	200(※)	620
U-8	1200		720
U-9	1400		850
U-10	1600		1000
U-11	1800		1140

※100Vは別途ご相談に応じます。

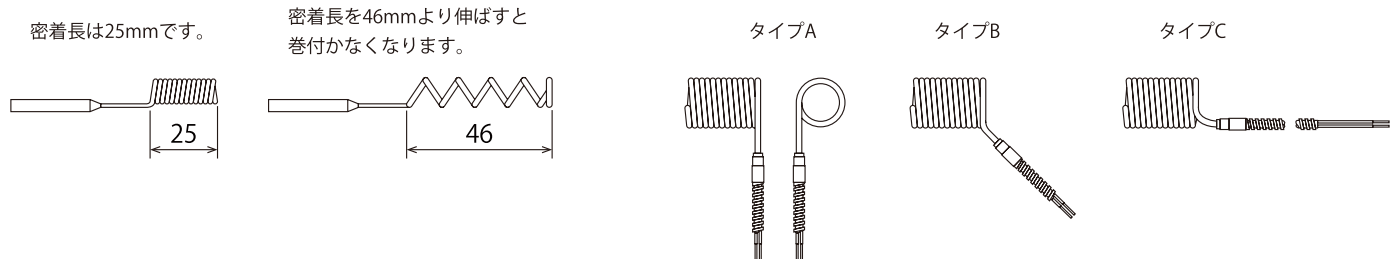
ジャストフィットチャート(ノズル巻き付け寸法目安)

型番	U-1	U-2	U-3	U-4	U-5	U-6	U-7	U-8	U-9	U-10	U-11
ヒーター長(mm)	400	500	600	700	800	900	1000	1200	1400	1600	1800
容量(W)	200	300	400	450	500	550	620	720	850	1000	1140
巻き幅 シリンダー	巻き幅 シリンダー	巻き幅 シリンダー	巻き幅 シリンダー	巻き幅 シリンダー	巻き幅 シリンダー	巻き幅 シリンダー	巻き幅 シリンダー	巻き幅 シリンダー	巻き幅 シリンダー	巻き幅 シリンダー	巻き幅 シリンダー
13	7	9	10	12	14	16	18	22	26	30	34
14	6	8	10	11	13	15	17	21	24	28	32
16	6	7	9	10	12	13	15	18	22	25	28
18	5	6	8	10	11	12	14	17	20	23	26
20	5	6	7	9	10	11	12	15	18	21	23
22	4	5	7	8	9	10	11	14	16	19	21
24		5	6	7	8	9	10	13	15	18	20
26		4	6	7	8	9	10	12	14	16	19
28			5	6	7	8	9	11	13	15	17
30			5	6	7	8	9	10	12	14	16
32			5	6	6	7	8	10	12	14	15
34			4	5	6	7	8	9	11	13	15
36				5	6	6	7	8	10	12	14
38				5	6	6	7	8	10	12	13
40				4	5	6	6	8	9	11	12
42					5	5	6	8	9	11	12
44					5	5	6	7	9	10	11
46					4	5	6	8	8	10	11
48						5	5	7	8	9	10
50						5	5	6	8	9	10
55						4	5	6	7	8	9
60						4	4	5	6	7	8

ジャストフィットチャートの使い方

<密着長と疎巻限度長例：U-1>
 ヒーター長400mmのヒーターをシリンダー径φ13にコイル状に巻き
 付けた場合、25mm～46mmが巻き付け可能幅ということをお示し
 しています。

<選択例>
 ご希望の仕様がシリンダー径φ13、巻き長さ40mmの場合、ジャストフィットチャートより
 U-1かU-2のどちらかを選ぶことになります。熱量は、200Wか300Wのどちらが必要かで決定
 してください。なお、リードの取出形状は、下記3タイプよりお選びください。



<http://www.sakaguchi.com> E-Mail sales@sakaguchi.com

- | | | | | | |
|--|---|---|--|---|---|
| 秋葉原本店
〒101-0021
東京都千代田区外神田1-12-2
Tel. (03)3253-8211(大代)
Fax. (03)3253-7540 | 城北営業所
〒343-0813
埼玉県越谷市越ヶ谷
1-11-35 吾山ビルII2F
Tel. (048)969-5611(代)
Fax. (048)969-5616 | 西東京営業所
〒191-0062
東京都日野市多摩平1-2
第一ビル3F
Tel. (042)584-2251(代)
Fax. (042)584-3115 | 横浜営業所
〒211-0844
神奈川県横浜市神奈川区沢渡
1-2 菱興新高島台ビル5F
Tel. (045)316-5180(代)
Fax. (045)316-5185 | 静岡営業所
〒420-0837
静岡県静岡市葵区日出町
10-15 エス・ティ・ティ・ビル4F
Tel. (054)250-8388(代)
Fax. (054)250-8386 | 名古屋営業所
〒460-0008
愛知県名古屋市中区栄
5-7-14 目沼ビル8F
Tel. (052)263-4731(代)
Fax. (052)263-4690 |
| 関西営業部
〒532-0011
大阪府大阪市淀川区西中島
3-23-16 セントランドビル2F
営業1課 Tel. (06)6101-6622(代)
Fax. (06)6300-2368
営業2課 Tel. (06)6101-8871(代)
Fax. (06)6300-2368 | 岡山営業所
〒700-0971
岡山県岡山市北区野田
3-13-39 野田センタービル1F
Tel. (086)243-8822(代)
Fax. (086)243-2677 | 九州営業所
〒841-0204
佐賀県三養基郡基山町宮浦
991-2 鳥飼ビル101号
Tel. (0942)92-8233(代)
Fax. (0942)92-8232 | SN営業部
〒130-0022
東京都墨田区江東橋5-13-7
Tel. (03)5624-5054(代)
Fax. (03)5624-5043 | SP営業部
〒130-0022
東京都墨田区江東橋5-13-7
Tel. (03)3257-8100(代)
Fax. (03)3253-8496 | R&Dセンター
〒285-0802
千葉県佐倉市大作1-8-6
佐倉第3工業団地
Tel. (043)498-2100(代)
Fax. (043)498-4890 |