

VULCAN ELECTRIC

# ITT Heater Series

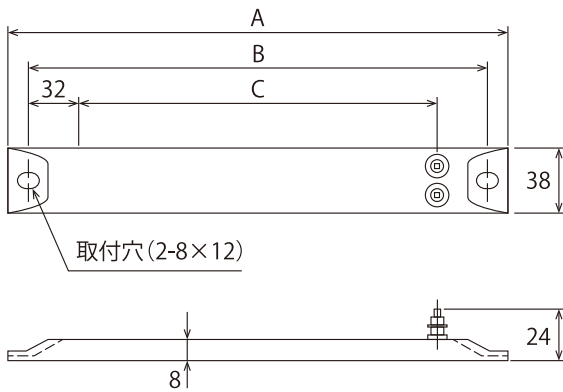
## ITT ヒーター シリーズ

### 特長

ヒーターは発熱体をマグネシア粉で圧縮絶縁した構造になっているため、マイカ式スペースヒーターより高温で使用可能です。絶縁劣化が少なく、高絶縁を保持しています。外装も SUS 製で強固に作られています。

### 形状

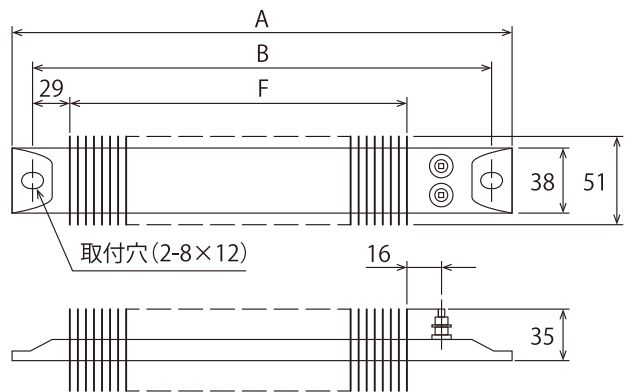
#### ■ITT ストリップヒーター



#### 備考

- ・ UL 認定品
- ・ 特殊防錆処理済
- ・ シース材質：ステンレススチール

#### ■ITT フィン付ストリップヒーター

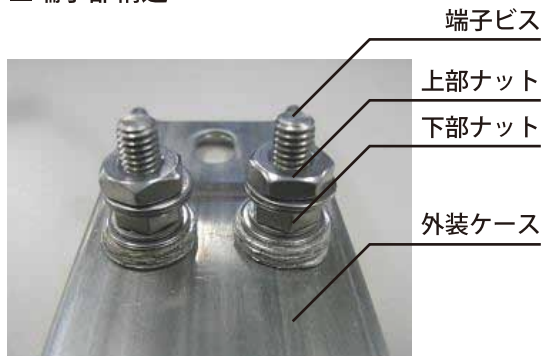


#### 備考

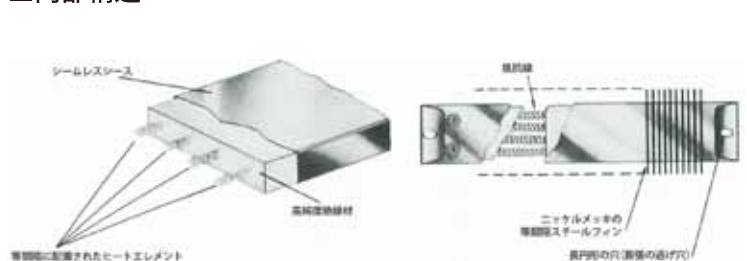
- ・ UL 認定品
- ・ 特殊防錆処理済
- ・ フィン・シース材質ステンレススチール

### 構造

#### ■端子部構造



#### ■内部構造



端子部の上部ナットを締め付ける際は、下部ナットをスパナ等で固定して、端子とビスが回転しないようにしてください。端子とビスが回転しますと、断線等の原因となります。

# 仕様

## ■ITT ストリップヒーター

| 型番   | 電圧 (V)  | 容量 (W) | ワット密度 (W/cm <sup>2</sup> ) | ステンレススチール (°C) | 寸法 (mm) |      |      | 商品コード  |       |
|------|---------|--------|----------------------------|----------------|---------|------|------|--------|-------|
|      |         |        |                            |                | A       | B    | C    | 100V   | 200V  |
| 1408 | 100/200 | 250    | 3.2                        | 650            | 203     | 178  | 114  | 14081  | 14082 |
| 1409 | 100/200 | 300    | 2.7                        |                | 241     | 216  | 152  | 14091  | 14092 |
| 1412 | 100/200 | 350    | 2.1                        |                | 305     | 279  | 215  | 14121  | 14122 |
| 1414 | 100/200 | 400    | 1.9                        | 650            | 356     | 330  | 266  | 14X(※) | 14142 |
| 1415 | 100/200 | 450    | 1.9                        |                | 387     | 362  | 298  | 14151  | 14152 |
| 1417 | 100/200 | 500    | 1.7                        |                | 454     | 429  | 365  | 14X(※) | 14172 |
| 1419 | 100/200 | 550    | 1.6                        | 650            | 495     | 470  | 406  | 14X(※) | 14192 |
| 1421 | 100/200 | 600    | 1.6                        |                | 533     | 508  | 444  | 14211  | 14212 |
| 1423 | 100/200 | 700    | 1.6                        |                | 603     | 578  | 514  | 14X(※) | 14232 |
| 1425 | 100/200 | 700    | 1.5                        | 650            | 648     | 622  | 558  | 14X(※) | 14252 |
| 1426 | 100/200 | 800    | 1.6                        |                | 679     | 654  | 590  | 14261  | 14262 |
| 1430 | 100/200 | 850    | 1.4                        |                | 775     | 749  | 685  | 14301  | 14302 |
| 1433 | 100/200 | 950    | 1.5                        | 650            | 851     | 826  | 761  | 14331  | 14332 |
| 1435 | 100/200 | 1200   | 1.7                        |                | 911     | 886  | 822  | 14X(※) | 14352 |
| 1438 | 100/200 | 1400   | 1.8                        |                | 978     | 953  | 888  | 14X(※) | 14382 |
| 1442 | 100/200 | 1500   | 1.8                        | 650            | 1080    | 1054 | 990  | 14X(※) | 14422 |
| 1447 | 100/200 | 2250   | 2.3                        |                | 1216    | 1191 | 1127 | 14X(※) | 14472 |
| 1454 | 100/200 | 2500   | 2.2                        |                | 1368    | 1343 | 1279 | 14541  | 14542 |

※印はお取寄品です。

## ■ITT フィン付ストリップヒーター

| 型番     | 電圧 (V)  | 容量 (W) | ワット密度 (W/cm <sup>2</sup> ) | ステンレススチール (°C) | 寸法 (mm) |     |        | 商品コード   |         |
|--------|---------|--------|----------------------------|----------------|---------|-----|--------|---------|---------|
|        |         |        |                            |                | A       | B   | C      | 100V    | 200V    |
| FS1510 | 100/200 | 725    | 4.9                        | 510            | 267     | 241 | 164    | FS15101 | FS15102 |
| FS1512 | 100/200 | 900    | 5.0                        |                | 305     | 279 | 202    | FS15121 | FS15122 |
| FS1514 | 100/200 | 1100   | 4.9                        |                | 356     | 330 | 253    | FSX(※)  | FS15142 |
| FS1515 | 100/200 | 1250   | 4.9                        | 510            | 387     | 362 | 285    | FSX(※)  | FS15152 |
| FS1517 | 100/200 | 1550   | 4.9                        |                | 454     | 429 | 352    | FSX(※)  | FS15172 |
| FS1519 | 100/200 | 1700   | 4.9                        |                | 495     | 470 | 393    | FSX(※)  | FS15192 |
| FS1521 | 100/200 | 1900   | 4.9                        | 510            | 533     | 508 | 431    | FSX(※)  | FS15212 |
| FS1523 | 100/200 | 2200   | 4.9                        |                | 603     | 578 | 501    | FS15231 | FS15232 |
| FS1526 | 100/200 | 2500   | 4.9                        |                | 679     | 654 | 577    | FSX(※)  | FS15262 |
| FS1530 | 100/200 | 2800   | 4.9                        | 510            | 775     | 749 | 672    | FSX(※)  | FS15302 |
| FS1533 | 100/200 | 3150   | 4.7                        |                | 851     | 826 | 749    | FSX(※)  | FS15332 |
| FS1535 | 100/200 | 3450   | 4.7                        |                | 911     | 886 | 809    | FSX(※)  | FS15352 |
| FS1538 | 100/200 | 3700   | 4.8                        | 978            | 953     | 876 | FSX(※) | FS15382 |         |

※印はお取寄品です。

### ○共通事項

1. ヒーターを固定して使う場合、その膨張を考慮してください。
2. ワット密度は特別の場合を除いては下記によります。  
ストリップヒーターステンレススチール：4.7W/cm<sup>2</sup>以下 / フィン付ストリップヒーター：6.2W/cm<sup>2</sup>以下
3. ヒーターを、より効果的に働かせるあらゆる環境条件を考慮してください。
4. シリーズで 480V 以上で使用する際は、二重絶縁碍子を併用してください。

### ○ストリップヒーターについて

取付け箇所が最大の伝熱をするよう平らな面を選んでください。

### ○フィン付ストリップヒーターについて

空気およびガスを熱する場合、その流れが阻害されないようにしてください。

# 使用上の注意



<http://www.sakaguchi.com> E-Mail [sales@sakaguchi.com](mailto:sales@sakaguchi.com)

秋葉原本店  
〒101-0021  
東京都千代田区外神田1-12-2  
Tel. (03) 3253-8211 (代)  
Fax. (03) 3253-7540

城北営業所  
〒343-0813  
埼玉県越谷市越ヶ谷  
1-11-35 吾山ビルII2F  
Tel. (048) 969-5611 (代)  
Fax. (048) 969-5616

西東京営業所  
〒191-0062  
東京都日野市多摩平1-2  
第一ビル3F  
Tel. (042) 584-2251 (代)  
Fax. (042) 584-3115

横浜営業所  
〒211-0844  
神奈川県横浜市神奈川区沢渡  
1-2 菱興新高島台ビル5F  
Tel. (045) 316-5180 (代)  
Fax. (045) 316-5185

静岡営業所  
〒420-0837  
静岡県静岡市葵区日出町  
10-15 エス・ティ・ティ・ビル4F  
Tel. (054) 250-8388 (代)  
Fax. (054) 250-8386

名古屋営業所  
〒460-0008  
愛知県名古屋市中区栄  
5-7-14 貝沼ビル8F  
Tel. (052) 263-4731 (代)  
Fax. (052) 263-4690

関西営業部  
〒532-0011  
大阪府大阪市淀川区西中島  
3-23-16 セントランドビル2F  
営業1課 Tel. (06) 6101-6622 (代)  
Fax. (06) 6300-2368  
営業2課 Tel. (06) 6101-8871 (代)  
Fax. (06) 6300-2368

岡山営業所  
〒700-0971  
岡山県岡山市北区野田  
3-13-39 野田センタービル1F  
Tel. (086) 243-8822 (代)  
Fax. (086) 243-2677

九州営業所  
〒841-0204  
佐賀県三養基郡基山町宮浦  
991-2 鳥飼ビル101号  
Tel. (0942) 92-8233 (代)  
Fax. (0942) 92-8232

SN営業部  
〒130-0022  
東京都墨田区江東橋5-13-7  
Tel. (03) 5624-5054 (代)  
Fax. (03) 5624-5043

SP営業部  
〒130-0022  
東京都墨田区江東橋5-13-7  
Tel. (03) 3257-8100 (代)  
Fax. (03) 3253-8496

R&Dセンター  
〒285-0802  
千葉県佐倉市大作1-8-6  
千倉第3工業団地  
Tel. (043) 498-2100 (代)  
Fax. (043) 498-4890